

# 【 ハイアンカー 】 技術資料

資料内容： ◆製品仕様書  
◆材料規格書  
◆試験成績書  
◆承認図

品名： ハイアンカー Bタイプ

品番： B16200



**サンライズ工業株式会社**

TEL : 0857(23)2731 FAX : 0857(22)9692

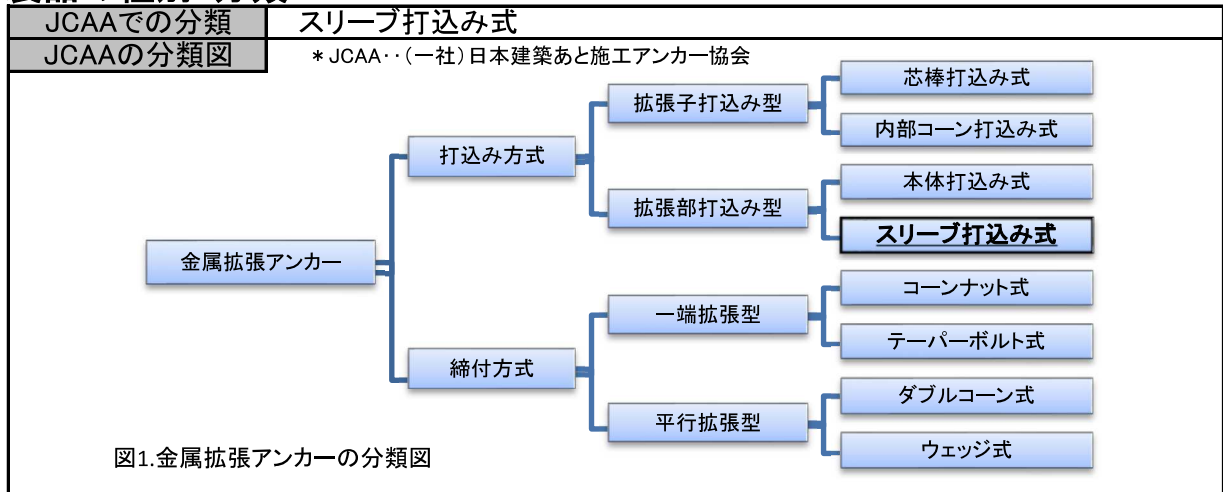
URL : <http://www.sunrise-ic.jp/>

# 製品仕様書

## 1.対象製品

品名	ハイアンカー Bタイプ
対象サイズ	B16100、B16125、B16160、B16200
対象母材	普通コンクリート（圧縮強度：18N/mm <sup>2</sup> ～36N/mm <sup>2</sup> ）

## 2.製品の種別・分類



## 3.製品イメージ



図2.製品の外観

\* サイズにより外観は異なります。

## 4.製品構成

テーパールボルト、スリーブ、ナット、ばね座金、座金

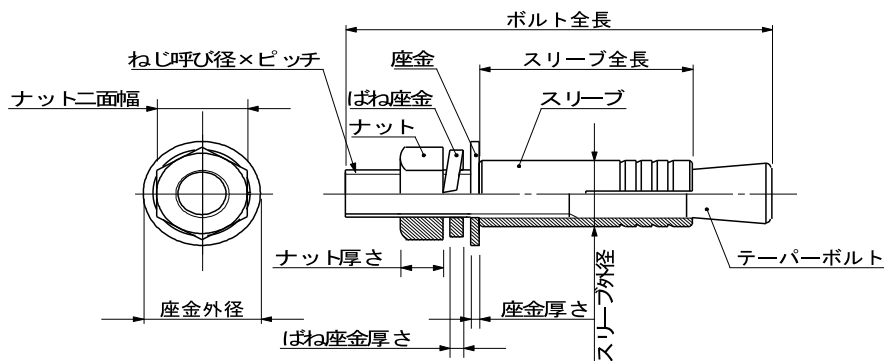


図3.製品外観・製品構成図

## 5.製品仕様

## アンカー本体の仕様

(mm)

品番	主要寸法					穿孔仕様			目安単重(g)	
	ねじ	ボルト		スリーブ		最大取付物 厚さ	ドリル径	穿孔 深さ		埋込 長さ
		直径	全長	外径	全長					
B16100	M16×2.0	16	100	21.7	50	12	22.5	62	50	274.0
B16125			125		27	324.0				
B16160			160		62	369.0				
B16200			200		102	411.0				

## ナット、ばね座金、座金の仕様

(mm)

品番	ナット			ばね座金	座金 (ワッシャー)	
	ねじ	高さ	二面幅	厚さ	外径	厚さ
B16100～B16200	M16×2.0	13.0	24	4.0	38	3.0

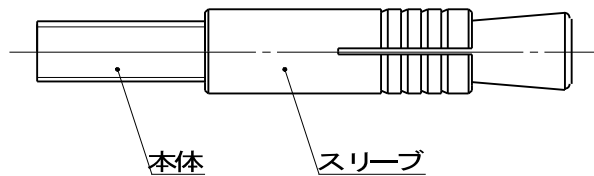
## 表面処理の仕様

対象	表面処理の種類	表面処理記号
テーパーボルト	電気亜鉛めっき(JIS H8610) (膜厚:5μm以上) 六価クロメート被膜	Ep-Fe/Zn5/CM2
スリーブ		

# 材料規格書

## 1.対象製品

品名	ハイアンカー Bタイプ
対象サイズ	B16100、B16125、B16160、B16200



### 2-1.アンカー本体

規格名と鋼種名	冷間鍛造用炭素鋼 (JIS G3507) (SWCH-O) 又は 上記類似材
---------	---

化学成分	C	Si	Mn	P	S	Al			
規格 (SWRCH10R)	0.08 ~0.13	—	0.30 ~0.60	0.040 以下	0.040 以下	—			

\* 上記の化学成分は、JIS G3507によるもので、鋼種の一例としての記載となります。

\* 類似材の化学成分は上記成分規格によらない場合があります。

### 2-2.スリーブ

規格名と鋼種名	機械構造用炭素鋼鋼管 (JIS G3445) (STKM-O) 又は 上記類似材
---------	---

化学成分	C	Si	Mn	P	S				
規格 (STKM11A)	0.12 以下	0.35 以下	0.60 以下	0.040 以下	0.040 以下				

\* 上記の化学成分は、JIS G3445によるもので、鋼種の一例としての記載となります。

\* 類似材の化学成分は上記成分規格によらない場合があります。

アンカーボルト試験成績書  
 ハイアンカー:セットタイプ  
 B16200



1. 試験日 2016年4月26日
2. 試験者 サンライズ工業株式会社
3. 試験の種類 静的引抜試験 (JCAA [(一社)日本建築あと施工アンカー協会] 試験方法に準拠)
4. 試供体

4-1. アンカーボルト

単位:mm

品名	直径	全長	ねじ	穿孔径	埋込長さ	材質
B16200	21.7	200.0	M16	22.5	60.0	スチール

4-2. コンクリート

種類	設計 圧縮強度
普通 コンクリート	18 N/mm <sup>2</sup>

5. 試験結果

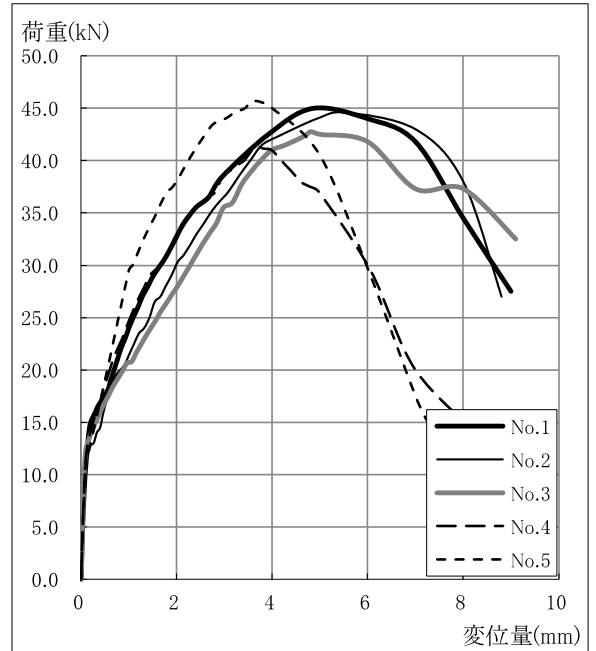
5-1. 総括表

試料 No.	1	2	3	4	5
最大引抜荷重 (kN)	<b>44.99</b>	<b>44.60</b>	<b>42.77</b>	<b>41.37</b>	<b>45.71</b>
(kgf)	(4591)	(4551)	(4364)	(4221)	(4664)
最大荷重時変位 (mm)	4.85	5.52	4.81	3.67	3.61
打撃回数 (回)	5	5	5	5	5
ハンマーの大きさ	3.0 ポンド				
破壊モード	コンクリート コーン状破壊	コンクリート コーン状破壊	コンクリート コーン状破壊	コンクリート コーン状破壊	コンクリート コーン状破壊

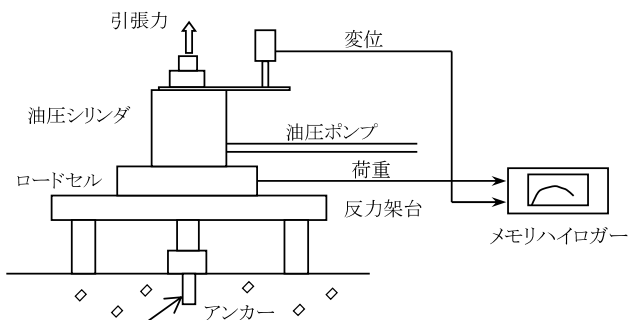
5-2. 荷重変位表

荷重 (kN)	変位量(mm)				
	No.1	No.2	No.3	No.4	No.5
5.00	0.03	0.02	0.02	0.03	0.03
10.00	0.07	0.06	0.06	0.07	0.08
15.00	0.20	0.40	0.27	0.25	0.10
20.00	0.69	0.82	0.88	0.60	0.50
25.00	1.09	1.43	1.57	1.03	0.82
30.00	1.66	1.89	2.28	1.65	1.08
35.00	2.15	2.71	2.83	2.12	1.58
40.00	2.96	3.54	3.76	3.41	2.18
45.00					3.43
MAX	<b>4.85</b>	<b>5.52</b>	<b>4.81</b>	<b>3.67</b>	<b>3.61</b>
	<b>(44.99kN)</b>	<b>(44.60kN)</b>	<b>(42.77kN)</b>	<b>(41.37kN)</b>	<b>(45.71kN)</b>
平均最大引抜荷重:	<b>43.89kN</b>		<b>(4478.4kgf)</b>		

5-3. 荷重変位曲線



6. 試験装置



油圧シリンダ  
油圧ポンプ

ロードセル

リニアゲージセンサー(変位計)  
デジタルゲージカウンター

デジタルインジケータ

メモリハイロガー

ENERPAC RCH202  
ENERPAC P39  
アプライドパワー(株)  
LCX-50kN(定格50kN)  
日本特殊測器(株)  
GS1000(定格100mm)  
DG2310  
(株)小野測器  
F360  
ユニパルス(株)  
LR8431  
日置電機(株)

アンカーボルト試験成績書  
 ハイアンカー:セットタイプ  
 B16200



1. 試験日 2016年4月26日
2. 試験者 サンライズ工業株式会社
3. 試験の種類 静的せん断試験 (JCAA [(一社)日本建築あと施工アンカー協会] 試験方法に準拠)
4. 試供体

4-1. アンカーボルト

単位:mm

品名	直径	全長	ねじ	穿孔径	埋込長さ	材質
B16200	21.7	200.0	M16	22.5	60.0	スチール

4-2. コンクリート

種類	設計 圧縮強度
普通 コンクリート	18 N/mm <sup>2</sup>

5. 試験結果

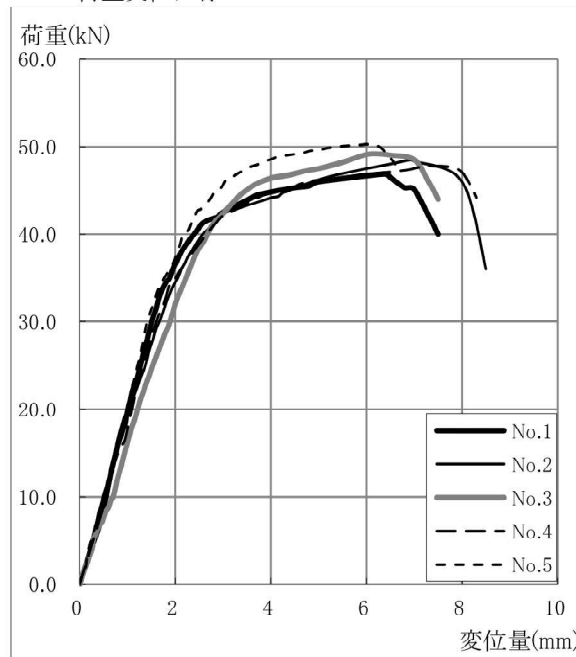
5-1. 総括表

試料 No.	1	2	3	4	5
最大せん断荷重 (kN)	<b>46.89</b>	<b>48.45</b>	<b>49.17</b>	<b>47.80</b>	<b>50.28</b>
(kgf)	(4785)	(4944)	(5017)	(4878)	(5131)
最大荷重時変位 (mm)	6.37	6.92	6.28	7.34	6.02
打撃回数 (回)	4	5	4	5	4
ハンマーの大きさ	3.0 ポンド				
破壊モード	アンカー破断	アンカー破断	アンカー破断	アンカー破断	アンカー破断

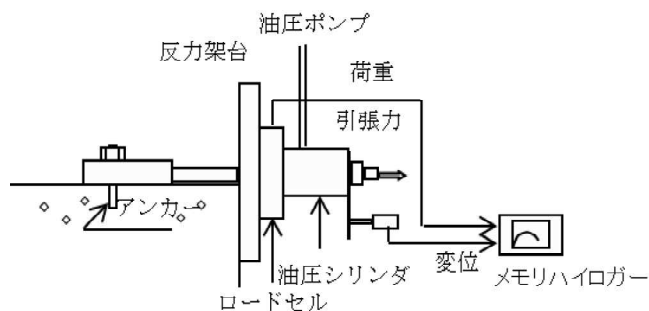
5-2. 荷重変位表

荷重 (kN)	変位量(mm)				
	No.1	No.2	No.3	No.4	No.5
5.00	0.28	0.25	0.28	0.25	0.23
10.00	0.55	0.48	0.70	0.56	0.52
15.00	0.75	0.76	0.94	0.80	0.77
20.00	0.99	1.06	1.21	1.09	1.02
25.00	1.23	1.35	1.51	1.31	1.20
30.00	1.48	1.67	1.88	1.58	1.35
35.00	1.88	2.05	2.23	2.00	1.75
40.00	2.25	2.50	2.62	2.64	2.17
45.00	4.17	4.37	3.49	3.98	2.85
50.00					5.20
MAX	6.37	6.92	6.28	7.34	6.02
	(46.89kN)	(48.45kN)	(49.17kN)	(47.80kN)	(50.28kN)
平均最大せん断荷重:	48.52kN		(4950.8kgf)		

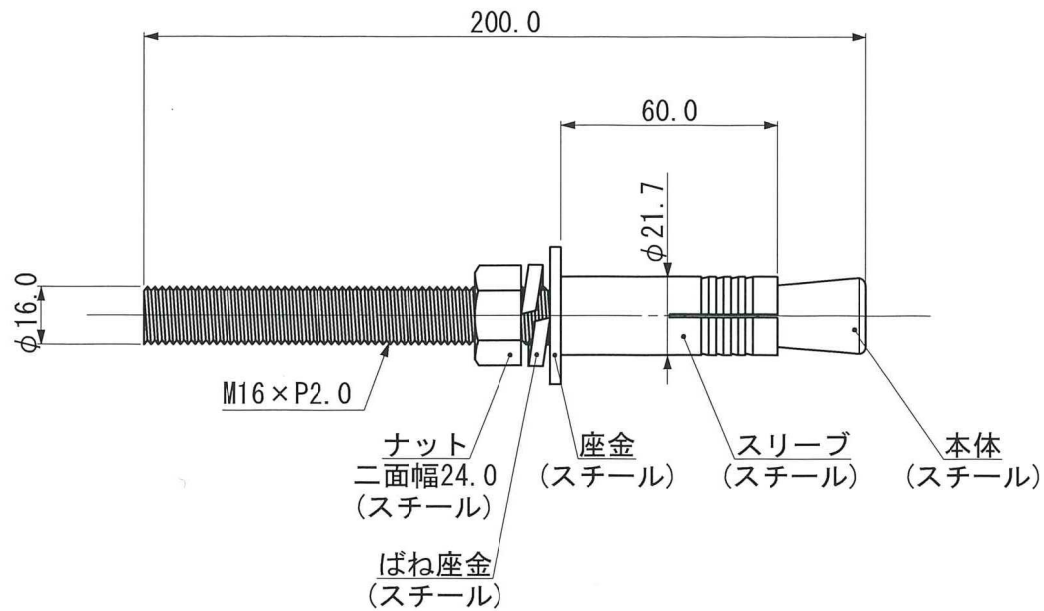
5-3. 荷重変位曲線



6. 試験装置



- 油圧シリンダ ENERPAC RCH202
- 油圧ポンプ ENERPAC P39
- ロードセル アプライドパワージャパン(株)
- リニアゲージセンサー(変位計) LCX-50kN(定格50kN)
- デジタルゲージカウンター 日本特殊測器(株)
- デジタルインジケーター GS1000(定格100mm)
- メモリハイロガー DG2310
- 日置電機(株)



電気亜鉛めっきクロメート処理

品名	ハイアンカーセットタイプ B16200		
作成日	2021年4月6日	図番	承-B16200
尺度	1/2	承認	 製図
サンライズ工業株式会社			