

# 【 ハイアンカー 】 技術資料

資料内容： ◆製品仕様書  
◆材料規格書  
◆試験成績書  
◆承認図

品名： ハイアンカー DCタイプ

品番： DC850



**サンライズ工業株式会社**

TEL : 0857(23)2731 FAX : 0857(22)9692

URL : <http://www.sunrise-ic.jp/>

# 製品仕様書

## 1.対象製品

品名	ハイアンカー DCタイプ
対象サイズ	DC850、DC860、DC870、DC880、DC890、DC8100
対象母材	普通コンクリート（圧縮強度：18N/mm <sup>2</sup> ～36N/mm <sup>2</sup> ）

## 2.製品の種別・分類



## 3.製品イメージ



図2.製品の外観  
\* サイズにより外観は異なります。

## 4.製品構成

本体、芯棒、ナット、座金

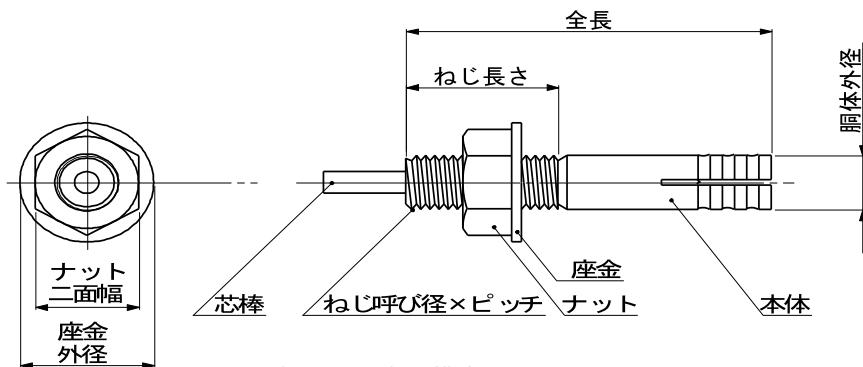


図3.製品外観・製品構成図

## 5.製品仕様

## アンカー本体の仕様

(mm)

品番	主要寸法					穿孔仕様			目安単重(g) (ナット等含む)	
	ねじ	胴体 外径	全長	ねじ 長さ	最大取付物 厚さ	芯棒打撃部 形状	ドリル径	穿孔 深さ		埋込 長さ
DC850	M8 × 1.25	8	50	20	11	ストレート形状	8.5	35	30	23.8
DC860			60		21					27.1
DC870			70	25	31					30.6
DC880			80	30	41					34.8
DC890			90		51					38.7
DC8100			100		35					61

## ナット、座金の仕様

(mm)

品番	ナットの種類	ねじ	ナット 二面幅	ナット 高さ	座金 外径	座金 厚さ
DC850~DC8100	ナット +座金	M8×1.25	13	6.5	18	1.6

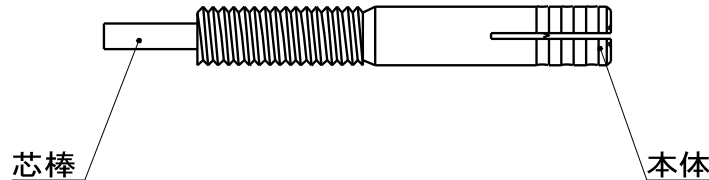
## 表面処理の仕様

対象	表面処理の種類	表面処理記号
アンカー本体	溶融亜鉛めっき JIS H8641 2種35 (付着量350g/m <sup>2</sup> 以上)	HDZ 35
ナット及び座金		
芯棒	光沢処理	—

# 材料規格書

## 1.対象製品

品名	ハイアンカー DCタイプ
対象サイズ	DC850、DC860、DC870



## 2-1.アンカー本体

規格名	冷間鍛造用炭素鋼 (JIS G3507) 又は その類似材
鋼種名	SWCH10A 又は その類似材

化学成分	C	Si	Mn	P	S	Al			
規格 (SWCH10A)	0.08 ~0.13	0.10 以下	0.30 ~0.60	0.030 以下	0.035 以下	0.02 以上			

\* 上記の化学成分は、JIS G3507によるもので、鋼種の一例としての記載となります。

\* 類似材の化学成分は上記成分規格によらない場合があります。

## 2-2.アンカー芯棒

規格名	ステンレス鋼棒 (JIS G4303)、ステンレス鋼線 (JIS G4309)、 又は その類似材
鋼種名	SUS304N1 又は その類似材

化学成分	C	Si	Mn	P	S	Ni	Cr	N	
規格 (SUS304N1)	0.08 以下	1.00 以下	2.50 以下	0.045 以下	0.030 以下	7.00 ~10.50	18.00 ~20.00	0.10 ~0.25	

\* 上記の化学成分は、JIS G4303によるもので、鋼種の一例としての記載となります。

\* 類似材の化学成分は上記成分規格によらない場合があります。

アンカーボルト試験成績書  
 ハイアンカー:DCタイプ  
 DC850



1. 試験日 2019年1月28日
2. 試験者 サンライズ工業株式会社
3. 試験の種類 静的引抜試験 (JCAA [(一社)日本建築あと施工アンカー協会] 試験方法に準拠)
4. 試供体

4-1. アンカーボルト

単位:mm

品名	直径	全長	ねじ	穿孔径	埋込長さ	材質
DC850	8.0	50.0	M8	8.5	30.0	スチール

4-2. コンクリート

種類	設計 圧縮強度
普通 コンクリート	18 N/mm <sup>2</sup>

5. 試験結果

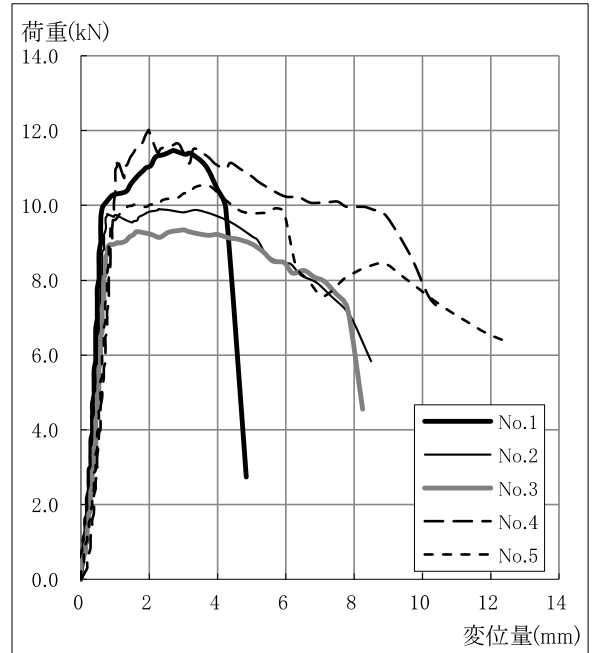
5-1. 総括表

試料 No.	1	2	3	4	5
最大引抜荷重 (kN)	<b>11.47</b>	<b>9.91</b>	<b>9.35</b>	<b>12.02</b>	<b>10.54</b>
(kgf)	(1170)	(1011)	(954)	(1227)	(1075)
最大荷重時変位 (mm)	2.72	2.28	3.01	1.99	3.60
打撃回数 (回)	3	3	3	3	3
ハンマーの大きさ	1.5 ポンド				
破壊モード	コンクリート コーン状破壊	コンクリート コーン状破壊	コンクリート コーン状破壊	コンクリート コーン状破壊	コンクリート コーン状破壊

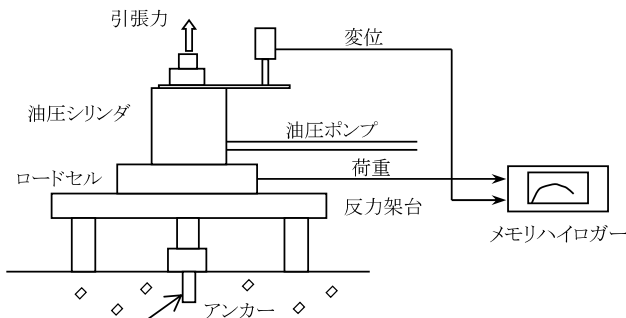
5-2. 荷重変位表

荷重 (kN)	変位量(mm)				
	No.1	No.2	No.3	No.4	No.5
1.00	0.08	0.14	0.18	0.28	0.18
2.00	0.18	0.23	0.28	0.38	0.32
3.00	0.28	0.33	0.38	0.47	0.42
4.00	0.34	0.38	0.43	0.57	0.53
5.00	0.38	0.43	0.53	0.62	0.57
6.00	0.43	0.48	0.57	0.72	0.62
7.00	0.48	0.53	0.62	0.76	0.72
8.00	0.53	0.57	0.67	0.81	0.76
9.00	0.57	0.68	1.06	0.91	0.81
10.00	0.68			0.96	1.54
11.00	1.90			1.06	
MAX	<b>2.72</b>	<b>2.28</b>	<b>3.01</b>	<b>1.99</b>	<b>3.60</b>
	<b>(11.47kN)</b>	<b>(9.91kN)</b>	<b>(9.35kN)</b>	<b>(12.02kN)</b>	<b>(10.54kN)</b>
平均最大引抜荷重:	<b>10.66kN</b>		<b>(1087.4kgf)</b>		

5-3. 荷重変位曲線

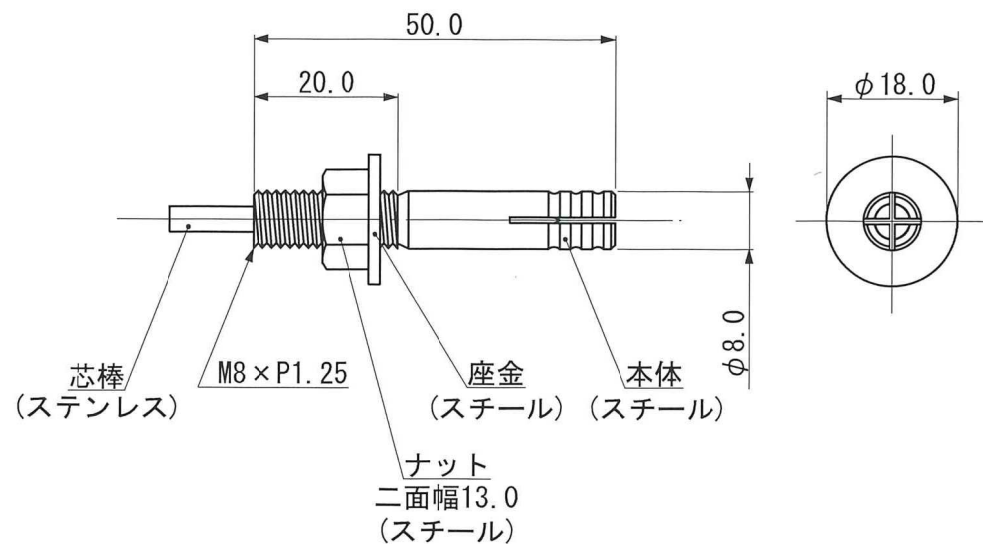


6. 試験装置



- 油圧シリンダ ENERPAC RCH202
- 油圧ポンプ ENERPAC P39
- ロードセル アプライドパワージャパン(株) LEX-50kN(定格50kN)
- リニアゲージセンサー(変位計) 日本特殊測器(株) GS1000(定格100mm)
- デジタルゲージカウンター DG2310
- デジタルインジケータ (株)小野測器 F360
- メモリハイログャー ユニパルス(株) LR8431
- 日置電機(株)





溶融亜鉛めっき処理

品名	ハイアンカーDCタイプ DC850		
作成日	2021年3月19日	図番	承-DC850
尺度	1/1	承認	製図
サンライズ工業株式会社			