

【 ハイアンカー 】 技術資料

資料内容： ◆製品仕様書
◆材料規格書
◆試験成績書
◆承認図

品名： ハイアンカー HWタイプ

品番： HW16100



サンライズ工業株式会社

TEL : 0857(23)2731 FAX : 0857(22)9692

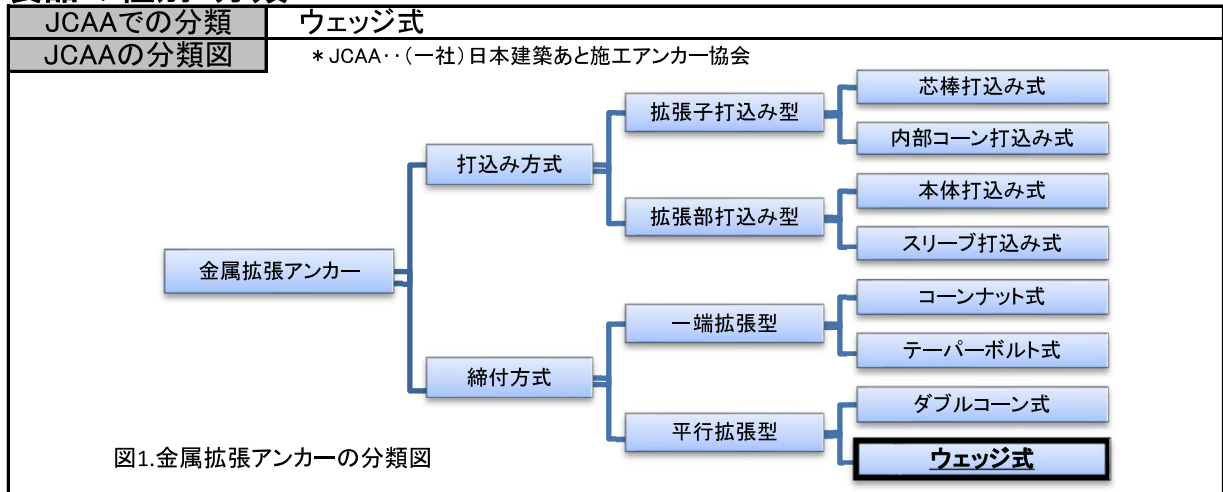
URL : <http://www.sunrise-ic.jp/>

製品仕様書

1.対象製品

品名	ハイアンカー HWタイプ
対象サイズ	HW857、HW1068、HW10100、HW1280、HW12100、HW12120、 HW16100、HW3068TN
対象母材	普通コンクリート（圧縮強度：18N/mm ² ～36N/mm ² ）

2.製品の種別・分類



3-1.製品イメージ (HW3068TN除く)



図2-1.製品の外観

* サイズにより外観は異なります。

3-2.製品イメージ (HW3068TN)



図2-2.製品の外観

4.製品構成

本体、ウェッジ、ナット、座金
 (* HW3068TNは高ナット仕様となります。)

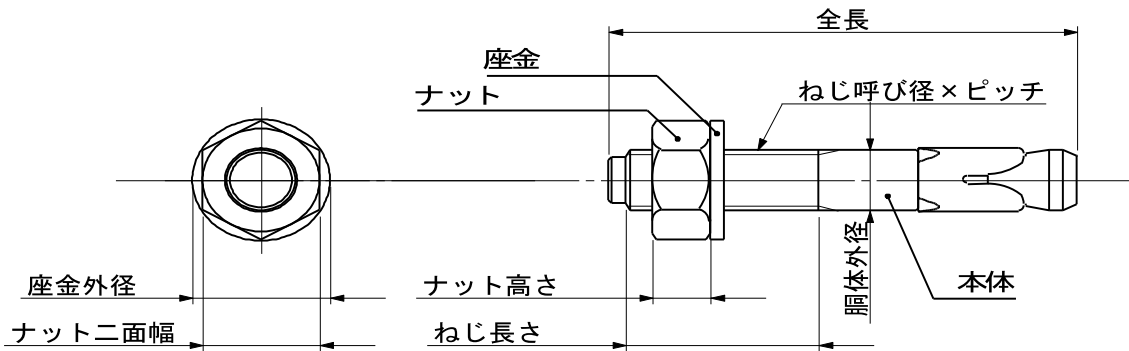


図3.製品外観・製品構成図

5.製品仕様

アンカー本体の仕様

品番	主要寸法					穿孔仕様			目安単重(g) (ナット等含む)
	ねじ	胴体外径	全長	ねじ長さ	最大取付物 厚さ	ドリル径	穿孔深さ	埋込長さ	
HW857	M8×1.25	8	57	22.5	3	8	45	35	24.4
HW1068	M10×1.5	10	68	28	7	10	55	40	48.2
HW10100			100	60	39				63.2
HW1280	M12×1.75	12	80	33	9	12	65	45	80.7
HW12100			100	53	29				94.9
HW12120			120	73	49				198.0
HW16100	M16×2.0	16	100	45	17	16	70	50	174.0
HW3068TN	W3/8-16	10	68	28	—	10	55	40	66.3

ナット・座金の仕様

品番	ねじ	ナット 二面幅	ナット 高さ	座金 外径	座金 厚さ
HW857	M8×1.25	13	6.5	16	1.6
HW1068、HW10100	M10×1.5	17	8	20	2.0
HW1280~HW12120	M12×1.75	19	10	24	2.5
HW16100	M16×2.0	24	13	30	3.0
HW3068TN	W3/8-16	14	40	20	2.0

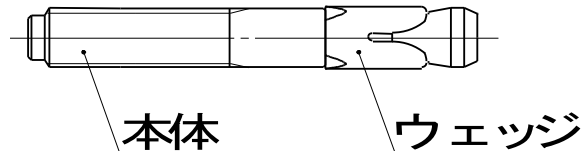
表面処理の仕様

対象	表面処理の種類	表面処理記号
アンカー本体	電気亜鉛めっき(JIS H8610) (膜厚:5μm以上)	Ep-Fe/Zn5/CM1
ナット及び座金	六価クロム化成処理 (* 一般的にユニクロと呼ばれる処理になります。)	

材料規格書

1.対象製品

品名	ハイアンカー HWタイプ
対象サイズ	HW857、HW1068、HW10100、HW1280、HW12100、HW12120、HW16100、HW3068TN



2-1.アンカー本体

規格名	一般構造用圧延鋼材 (JIS G3101) 又は その類似材
鋼種名	SS- 又は その類似材

化学成分	C	Mn	P	S					
規格 (SS400)	—	—	0.050 以下	0.050 以下					

- * 上記の化学成分は、JIS G3101によるもので、鋼種の一例としての記載となります。
- * 類似材の化学成分は上記成分規格によらない場合があります。

2-2.ウェッジ

規格名	冷間圧延鋼板及び鋼帯 (JIS G3141) 又は その類似材
鋼種名	SPCC 又は その類似材

化学成分	C	Mn	P	S					
規格 (SPCC)	0.15 以下	1.00 以下	0.100 以下	0.035 以下					

- * 上記の化学成分は、JIS G3141によるもので、鋼種の一例としての記載となります。
- * 類似材の化学成分は上記成分規格によらない場合があります。

アンカーボルト試験成績書
 ハイアンカー:ハイウェッジタイプ
 HW16100



1. 試験日 2015年6月1日
2. 試験者 サンライズ工業株式会社
3. 試験の種類 静的せん断試験 (JCAA [(一社)日本建築あと施工アンカー協会] 試験方法に準拠)
4. 試供体

4-1. アンカーボルト

単位:mm

品名	直径	全長	ねじ	穿孔径	埋込長さ	材質
HW16100	16.0	100.0	M16	16.0	50.0	スチール

4-2. コンクリート

種類	設計 圧縮強度
普通 コンクリート	18 N/mm ²

5. 試験結果

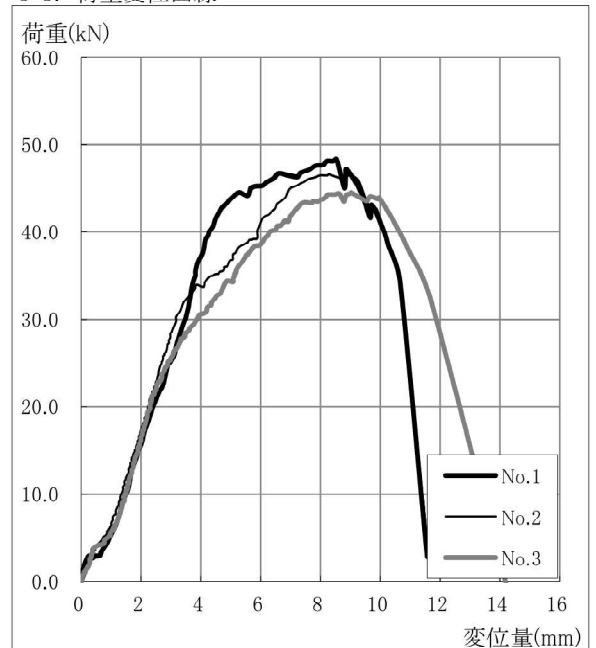
5-1. 総括表

試料 No.	1	2	3
最大せん断荷重 (kN)	48.28	46.60	44.53
(kgf)	(4927)	(4755)	(4544)
最大荷重時変位 (mm)	8.55	8.29	9.03
締付トルク/回転数	100N/m 3回	100N/m 2回	100N/m 1.5回
破壊モード	アンカー破断	アンカー破断	アンカー破断

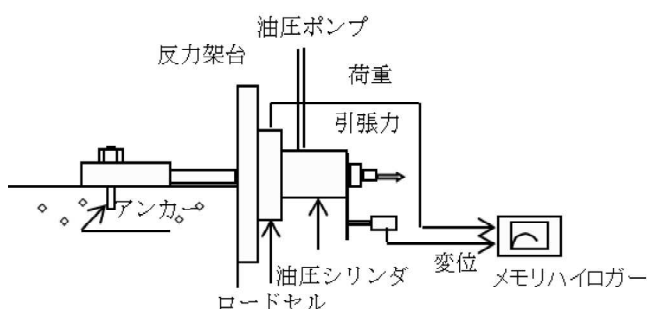
5-2. 荷重変位表

荷重 (kN)	変位量(mm)				
	No.1	No.2	No.3	No.4	No.5
5.00	0.92	0.76	0.92		
10.00	1.41	1.35	1.50		
15.00	1.85	1.78	1.89		
20.00	2.40	2.23	2.30		
25.00	2.89	2.68	2.89		
30.00	3.40	3.17	3.87		
35.00	3.78	4.44	5.13		
40.00	4.24	5.89	6.31		
45.00	5.65	7.02			
MAX	8.55	8.29	9.03		
	(48.28kN)	(46.60kN)	(44.53kN)		
平均最大せん断荷重:		46.47kN		(4742.0kgf)	

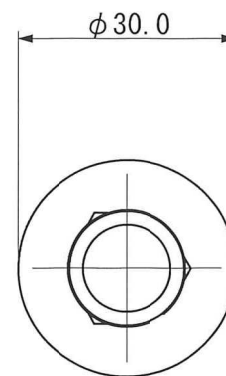
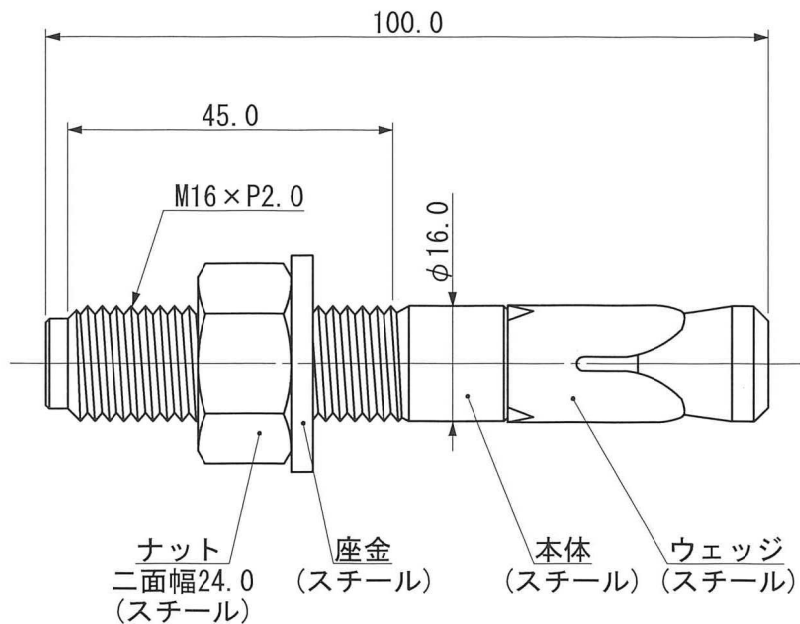
5-3. 荷重変位曲線



6. 試験装置



- 油圧シリンダ ENERPAC RCH202
- 油圧ポンプ ENERPAC P39
- ロードセル アプライドバリージャパン(株) LEX-50kN(定格50kN)
- リニアゲージセンサー(変位計) 日本特殊測器(株) GS1000(定格100mm)
- デジタルゲージカウンター DG2310
- デジタルインジケータ (株)小野測器 F360
- メモリハイロガー ユニパルス(株) LR8431
- 日置電機(株)



電気亜鉛めっきクロメート処理

品名	ハイアンカーハイウェッジタイプ HW16100		
作成日	2021年4月2日	図番	承-HW16100
尺度	1/1	承認	 製図 
サンライズ工業株式会社			