

【 ハイアンカー 】 技術資料

資料内容： ◆製品仕様書
◆材料規格書
◆試験成績書
◆承認図

品名： ハイアンカー SHWタイプ

品番： SHW857



サンライズ工業株式会社

TEL : 0857(23)2731 FAX : 0857(22)9692

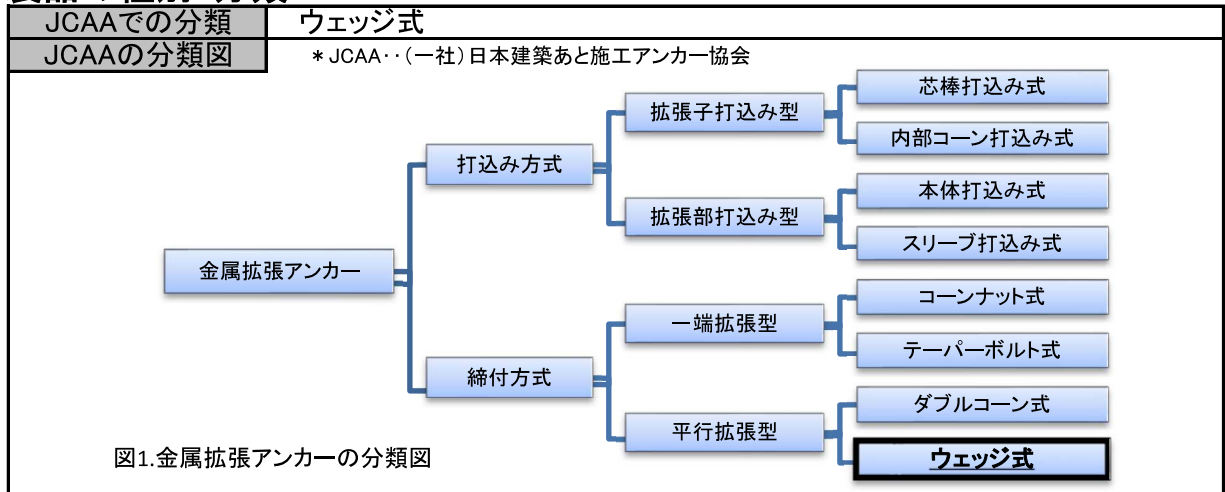
URL : <http://www.sunrise-ic.jp/>

製品仕様書

1.対象製品

品名	ハイアンカー SHWタイプ
対象サイズ	SHW857、SHW1068、SHW10100、SHW1280、SHW12100、SHW16100
対象母材	普通コンクリート（圧縮強度：18N/mm ² ～36N/mm ² ）

2.製品の種別・分類



3.製品イメージ



図2-1.製品の外観
* サイズにより外観は異なります。

4.製品構成

本体、ウェッジ、ナット、座金
（* HW3068TNIは高ナット仕様となります。）

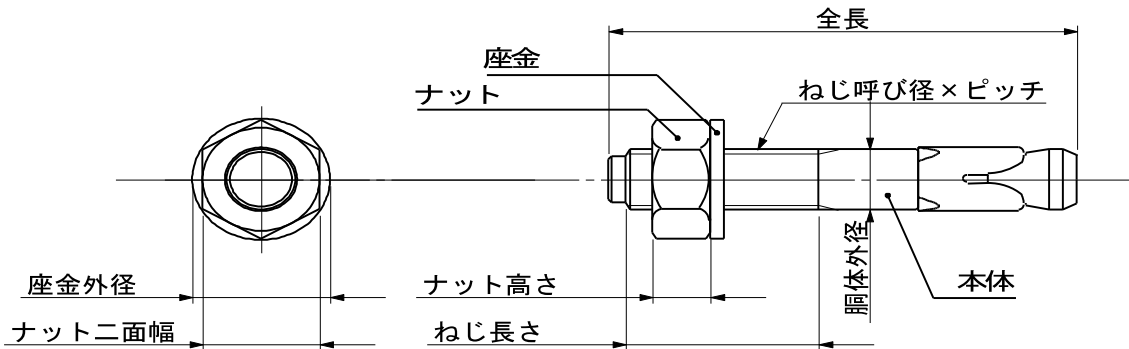


図3.製品外観・製品構成図

5.製品仕様

アンカー本体の仕様

(mm)

品番	主要寸法					穿孔仕様			目安単重(g) (ナット等含む)
	ねじ	胴体外径	全長	ねじ長さ	最大取付物 厚さ	ドリル径	穿孔深さ	埋込長さ	
SHW857	M8×1.25	8	57	22.5	3	8	45	35	24.5
SHW1068	M10×1.5	10	68	28	7	10	55	40	48.6
SHW10100			100	60	39				64.1
SHW1280	M12×1.75	12	80	33	9	12	65	45	80.9
SHW12100			100	53	29				95.4
SHW16100	M16×2.0	16	100	45	17	16	70	50	177.0

ナット・座金の仕様

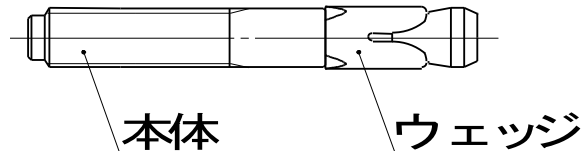
(mm)

品番	ねじ	ナット 二面幅	ナット 高さ	座金 外径	座金 厚さ
SHW857	M8×1.25	13	6.5	16	1.6
SHW1068、SHW10100	M10×1.5	17	8	20	2.0
SHW1280、SHW12100	M12×1.75	19	10	24	2.5
SHW16100	M16×2.0	24	13	30	3.0

材料規格書

1.対象製品

品名	ハイアンカー SHWタイプ
対象サイズ	SHW857、SHW1068、SHW10100、SHW1280、SHW12100、SHW16100



2-1.アンカー本体

規格名	ステンレス鋼棒 (JIS G4303)、ステンレス鋼線 (JIS G4309)、 冷間圧造用ステンレス鋼線 (JIS G4315) 又は その類似材
鋼種名	SUS304 又は その類似材

化学成分	C	Si	Mn	P	S	Ni	Cr		
規格 (SUS304)	0.08 以下	1.00 以下	2.00 以下	0.045 以下	0.030 以下	8.00 ~10.50	18.00 ~20.00		

* 上記の化学成分は、JIS G4303によるもので、鋼種の一例としての記載となります。

* 類似材の化学成分は上記成分規格によらない場合があります。

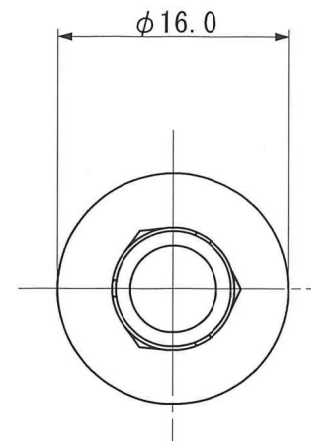
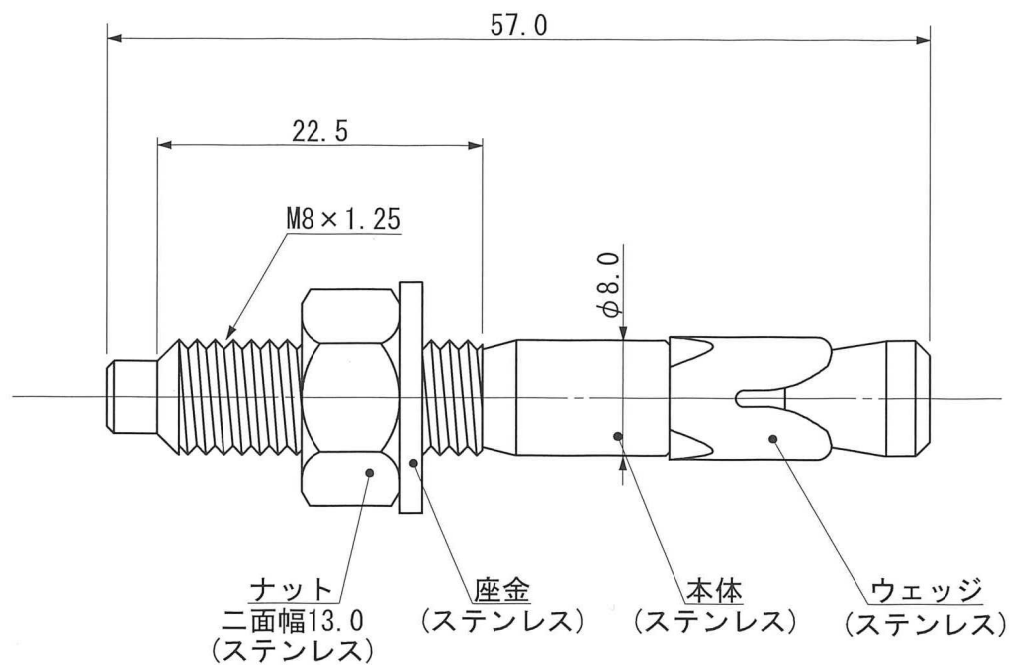
2-2.ウェッジ

規格名	冷間圧延ステンレス鋼板及び鋼帯 (JIS G4305) 又は その類似材
鋼種名	SUS304 又は その類似材

化学成分	C	Si	Mn	P	S	Ni	Cr		
規格 (SUS304)	0.08 以下	1.00 以下	2.00 以下	0.045 以下	0.030 以下	8.00 ~10.50	18.00 ~20.00		

* 上記の化学成分は、JIS G4303によるもので、鋼種の一例としての記載となります。

* 類似材の化学成分は上記成分規格によらない場合があります。



品名	ハイアンカーハイウェッジタイプ SHW857		
作成日	2021年4月2日	図番	承-SHW857
尺度	2/1	承認	製図
 			
サンライズ工業株式会社			