

【 ハイアンカー 】 技術資料

資料内容： ◆製品仕様書
◆材料規格書
◆試験成績書
◆承認図

品名： ハイアンカー Nタイプ

品番： NW3040



サンライズ工業株式会社

TEL : 0857(23)2731 FAX : 0857(22)9692

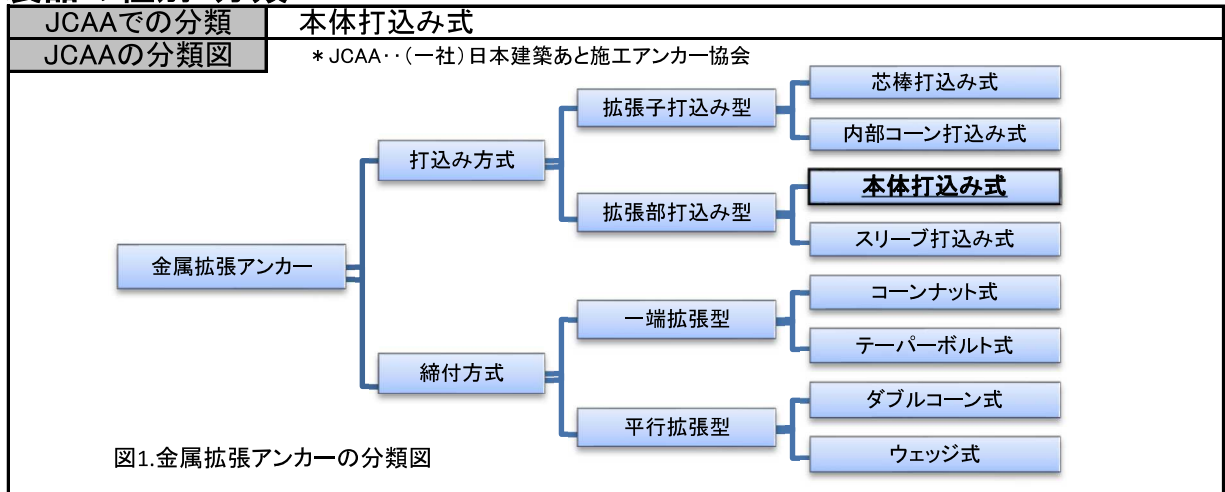
URL : <http://www.sunrise-ic.jp/>

製品仕様書

1.対象製品

品名	ハイアンカー Nタイプ
対象サイズ	N630、N835、N1040、N1250、N1660、N2080、N2293、 NW2030、NW2535、NW3030、NW3040、NW4050、NW5060、NW6080
対象母材	普通コンクリート（圧縮強度：18N/mm ² ～36N/mm ² ）

2.製品の種別・分類



3.製品イメージ



図2.製品の外観

* サイズにより外観は異なります。

4.製品構成

本体、コーン

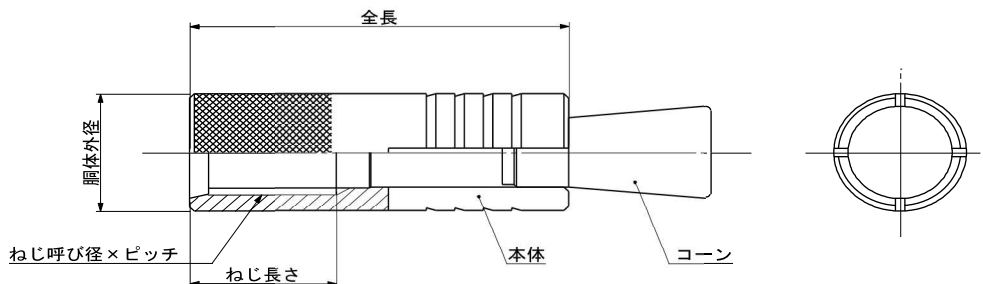


図3.製品外観・製品構成図

5.製品仕様

アンカー本体の仕様

(mm)

JCAA 認証	品番	主要寸法				穿孔仕様			目安単重(g)
		ねじ	胴体外径	全長	ねじ長さ	ドリル径	穿孔深さ	埋込長さ	
	N630	M6×1.0	10.5	30	11	11	33	30	16.5
㊦	N835	M8×1.25	12	35	13	12.5	38	35	24.2
㊦	N1040	M10×1.5	14	40	16	14.5	45	40	39.9
㊦	N1250	M12×1.75	17.5	50	22	18	56	50	77.0
㊦	N1660	M16×2.0	21.5	60	25	22	67	60	134.0
	N2080	M20×2.5	25.5	80	35	26	90	80	225.0
	N2293	M22×2.5	28.5	93	41	29	103	93	331.0
	NW2030	W1/4-20	10.5	30	11	11	33	30	16.1
	NW2535	W5/16-18	12	35	13	12.5	38	35	24.6
	NW3030	W3/8-16	12	30	11	12.5	33	30	20.9
	NW3040	W3/8-16	14	40	16	14.5	45	40	39.9
	NW4050	W1/2-12	17.5	50	22	18	56	50	72.0
	NW5060	W5/8-11	21.5	60	25	22	67	60	135.0
	NW6080	W3/4-10	25.5	80	36	26	90	80	228.0

* ㊦ のマークのある製品は、一般社団法人 日本建築あと施工アンカー協会による製品認証取得製品となります。

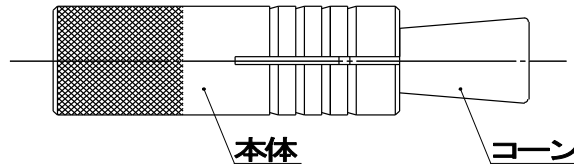
表面処理の仕様

対象	表面処理の種類	表面処理記号
アンカー本体	電気亜鉛めっき(JIS H8610) (膜厚:5μm以上)	Ep-Fe/Zn5/CM2
コーン	六価クロメート被膜	

材料規格書

1.対象製品

品名	ハイアンカー Nタイプ
対象サイズ	N630、N835、N1040、N1250、N1660、N2080、N2293、 NW2030、NW2535、NW3030、NW3040、NW4050、NW5060、NW6080



2.アンカー本体、コーン

規格名と 鋼種名	冷間鍛造用炭素鋼 (JIS G3507) (SWCH6A、SWCH8A、SWCH10A、SWCH12A)
	軟鋼線材 (JIS G3505) (SWRM6、SWRM8、SWRM10、SWRM12)
	一般構造用圧延鋼材 (JISG3101) (SS330、SS400、SS490)
	又は 上記類似材

化学成分	C	Si	Mn	P	S	Al			
規格 (SWRCH10A)	0.08 ~0.13	0.10 以下	0.30 ~0.60	0.030 以下	0.035 以下	0.02 以上			

* 上記の化学成分は、JIS G3507によるもので、鋼種の一例としての記載となります。

* 類似材の化学成分は上記成分規格によらない場合があります。

化学成分	C	Mn	P	S				
規格 (SWRM8)	0.10 以下	0.60 以下	0.040 以下	0.040 以下				

* 上記の化学成分は、JIS G3505によるもので、鋼種の一例としての記載となります。

* 類似材の化学成分は上記成分規格によらない場合があります。

化学成分	C	Mn	P	S				
規格 (SS400)	—	—	0.050 以下	0.050 以下				

* 上記の化学成分は、JIS G3101によるもので、鋼種の一例としての記載となります。

* 類似材の化学成分は上記成分規格によらない場合があります。

アンカーボルト試験成績書
 ハイアンカー:ナットタイプ
 NW3040



- 試験日 2018年10月3日
- 試験者 サンライズ工業株式会社
- 試験の種類 静的引抜試験 (JCAA [(一社)日本建築あと施工アンカー協会] 試験方法に準拠)
- 試供体

4-1. アンカーボルト

単位:mm

品名	直径	全長	ねじ	穿孔径	埋込長さ	材質
NW3040	14.0	40.0	W3/8	14.5	40.0	スチール

4-2. コンクリート

種類	設計 圧縮強度
普通 コンクリート	18 N/mm ²

5. 試験結果

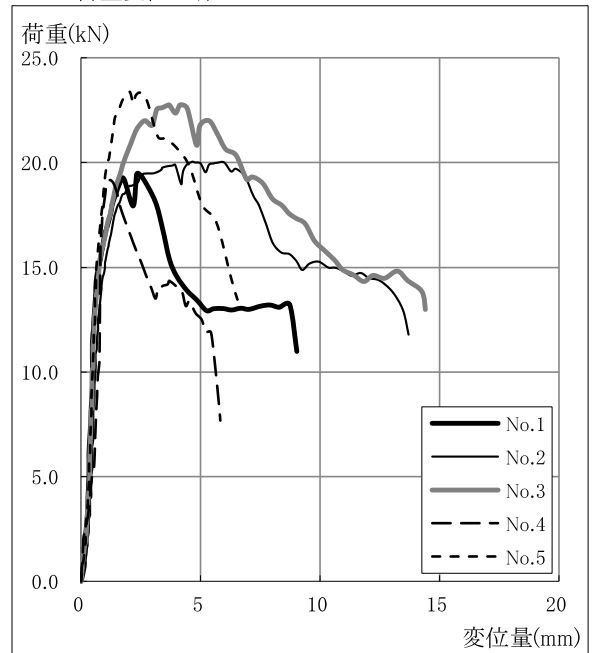
5-1. 総括表

試料 No.	1	2	3	4	5
最大引抜荷重 (kN)	19.50	20.04	22.76	19.17	23.36
(kgf)	(1990)	(2045)	(2322)	(1956)	(2384)
最大荷重時変位 (mm)	2.37	4.66	3.66	2.95	2.05
打撃回数 (回)	4	4	4	4	4
ハンマーの大きさ	3.0 ポンド				
破壊モード	コンクリート コーン状破壊	コンクリート コーン状破壊	コンクリート コーン状破壊	コンクリート コーン状破壊	コンクリート コーン状破壊

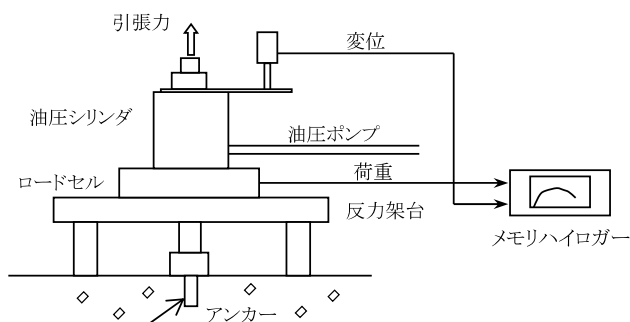
5-2. 荷重変位表

荷重 (kN)	変位量(mm)				
	No.1	No.2	No.3	No.4	No.5
2.00	0.17	0.27	0.19	0.22	0.19
4.00	0.28	0.43	0.29	0.90	0.28
6.00	0.33	0.47	0.36	1.38	0.38
8.00	0.43	0.51	0.41	1.53	0.44
10.00	0.47	0.60	0.46	1.75	0.48
12.00	0.52	0.71	0.54	1.80	0.53
14.00	0.61	0.85	0.69	1.90	0.62
16.00	0.91	1.15	0.91	1.95	0.73
18.00	1.30	1.59	1.30	2.32	0.92
20.00		4.57	1.78		1.12
22.00			2.69		1.40
MAX	2.37	4.66	3.66	2.95	2.05
	(19.50kN)	(20.04kN)	(22.76kN)	(19.17kN)	(23.36kN)
平均最大引抜荷重:	20.97kN		(2139.4kgf)		

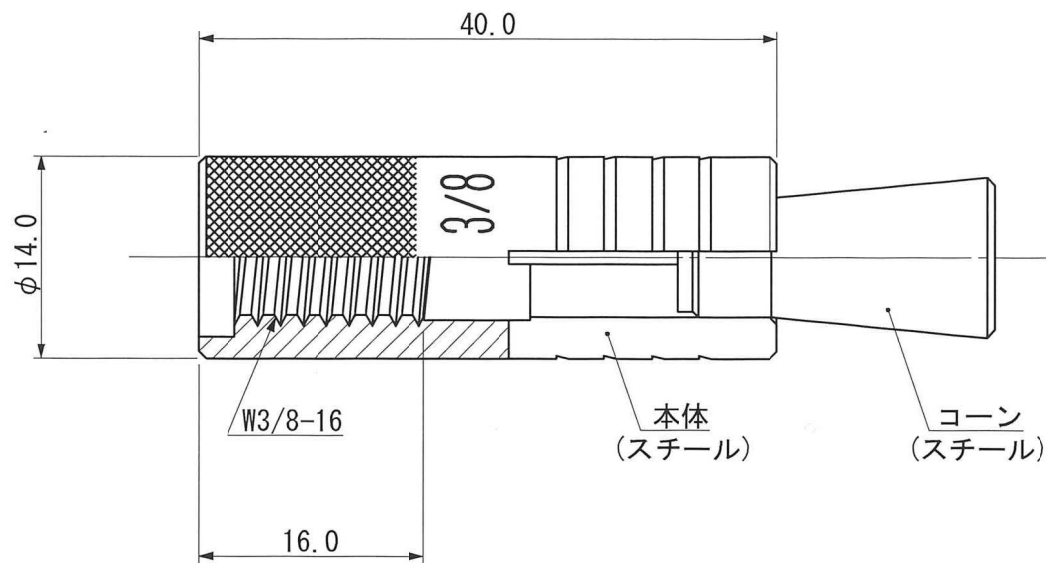
5-3. 荷重変位曲線



6. 試験装置



- 油圧シリンダ ENERPAC RCH202
- 油圧ポンプ ENERPAC P39
- ロードセル アブライドパワージャパン(株) LEX-50kN(定格50kN)
- リニアゲージセンサー(変位計) 日本特殊測器(株) GS1000(定格100mm)
- デジタルゲージカウンター DG2310
- デジタルインジケータ (株)小野測器 F360
- メモリハイロガー ユニパルス(株) LR8431
- 日置電機(株)



電気亜鉛めっきクロメート処理

品名	ハイアンカーナットタイプ NW3040		
作成日	2021年3月25日	図番	承-NW3040
尺度	2/1	承認	 
サンライズ工業株式会社			