

【 ハイアンカー 】 技術資料

資料内容： ◆製品仕様書
◆材料規格書
◆試験成績書
◆承認図

品名： ハイアンカー Tタイプ

品番： T420



サンライズ工業株式会社

TEL : 0857(23)2731 FAX : 0857(22)9692

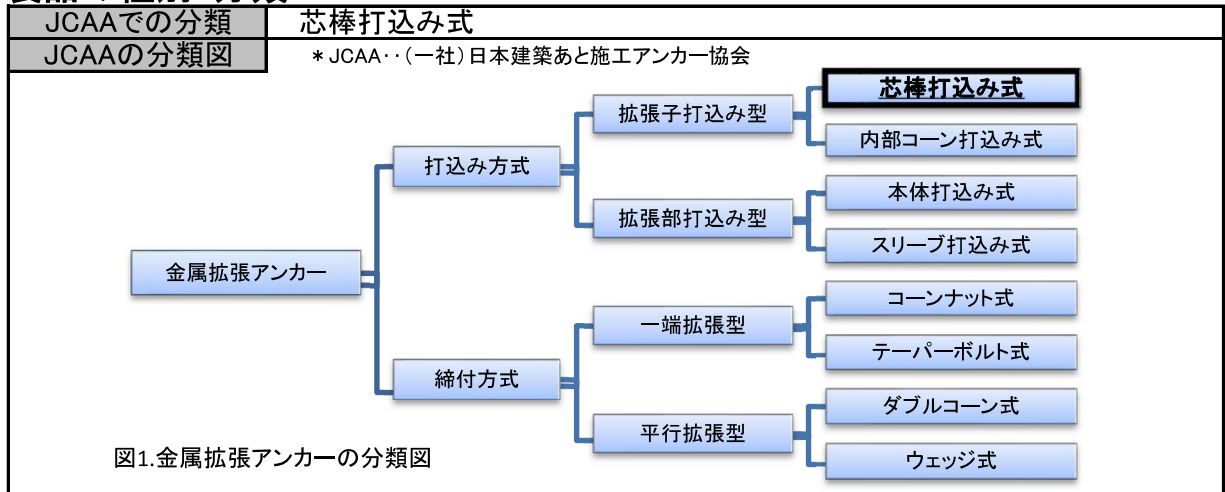
URL : <http://www.sunrise-ic.jp/>

製品仕様書

1.対象製品

品名	ハイアンカー Tタイプ
対象サイズ	T420、T425
対象母材	普通コンクリート（圧縮強度：18N/mm ² ～36N/mm ² ）

2.製品の種別・分類



3.製品イメージ



図2.製品の外観

* サイズにより外観は異なります。

4.製品構成

本体芯棒

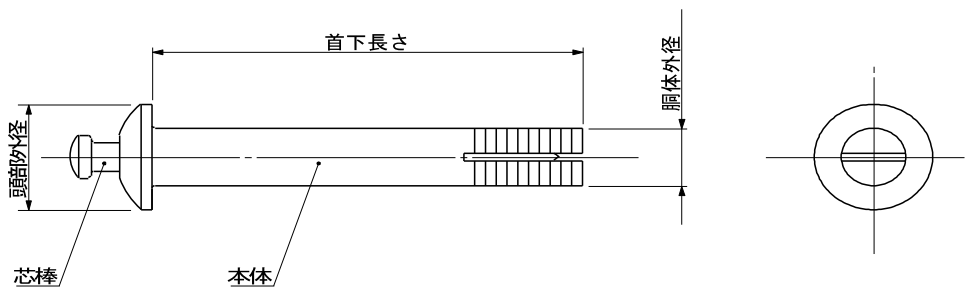


図3.製品外観・製品構成図

5.製品仕様

アンカー本体の仕様

(mm)

品番	主要寸法				穿孔仕様			目安単重(g)
	胴体外径	頭部外径	首下長さ	最大取付物 厚さ	ドリル径	穿孔深さ	埋込長さ	
T420	4	8	20	5	4.3	17	15	2.8
T425			25	10				3.2

表面処理の仕様

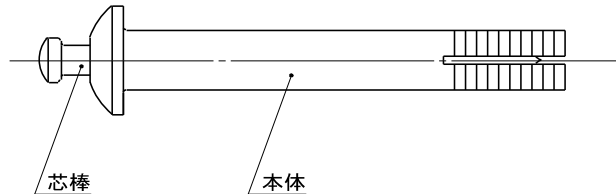
対象	表面処理の種類	表面処理記号
アンカー本体	電気亜鉛めっき(JIS H8610) (膜厚:5 μ m以上) 三価クロム化成処理(光沢タイプ) (*六価クロムを含まない化成処理です。) (*一般的に三価ユニクロと呼ばれる処理です。)	Ep-Fe/Zn5
芯棒		



材料規格書

1.対象製品

品名	ハイアンカー Tタイプ
対象サイズ	T420、T425



2-1.アンカー本体

規格名と鋼種名	冷間鍛造用炭素鋼 (JIS G3507) (SWCH6A、SWCH8A、SWCH10A、SWCH12A) 又は 上記類似材
---------	---

化学成分	C	Si	Mn	P	S	Al			
規格 (SWRCH6A)	0.08 以下	0.10 以下	0.60 以下	0.030 以下	0.035 以下	0.02 以上			

- * 上記の化学成分は、JIS G3507によるもので、鋼種の一例としての記載となります。
- * 類似材の化学成分は上記成分規格によらない場合があります。

2-2.アンカー芯棒

規格名と鋼種名	機械構造用炭素鋼鋼材 (JIS G4051) (S45C) 冷間鍛造用炭素鋼 (JIS G3507) (SWCH45K) 又は 上記類似材
---------	---

化学成分	C	Si	Mn	P	S	Ni	Cr	Cu	Ni+Cr
規格 (S45C)	0.42 ~0.48	0.15 ~0.35	0.60 ~0.90	0.030 以下	0.035 以下	0.20 以下	0.20 以下	0.30 以下	0.35 以下

- * 上記の化学成分は、JIS G4051によるもので、鋼種の一例としての記載となります。
- * 類似材の化学成分は上記成分規格によらない場合があります。

化学成分	C	Si	Mn	P	S				
規格 (SWRCH45K)	0.42 ~0.48	0.10 ~0.35	0.60 ~0.90	0.030 以下	0.035 以下				

- * 上記の化学成分は、JIS G3507によるもので、鋼種の一例としての記載となります。
- * 類似材の化学成分は上記成分規格によらない場合があります。

アンカーボルト試験成績書
 ハイアンカー:Tタイプ
 T420



1. 試験日 2018年4月26日
2. 試験者 サンライズ工業株式会社
3. 試験の種類 静的せん断試験 (JCAA [(一社)日本建築あと施工アンカー協会] 試験方法に準拠)
4. 試供体

4-1. アンカーボルト

単位:mm

品名	直径	首下長さ	頭部外径	穿孔径	埋込深さ	材質
T420	4.0	20.0	φ8	4.3	15.0	スチール

4-2. コンクリート

種類	設計 圧縮強度
普通 コンクリート	18 N/mm ²

5. 試験結果

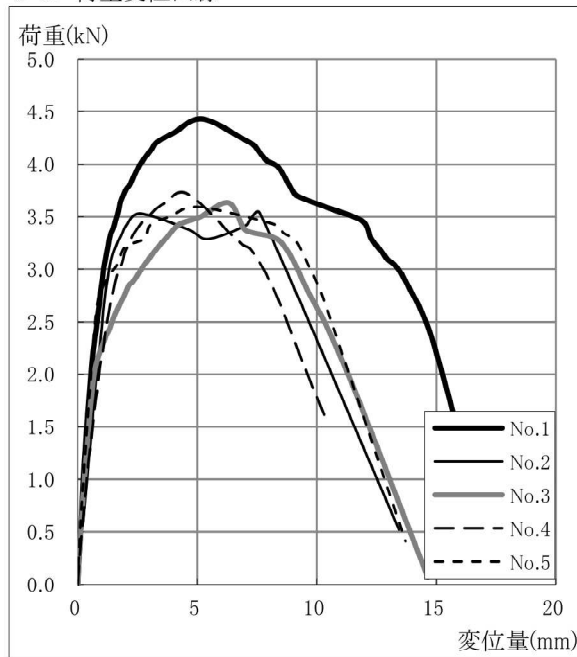
5-1. 総括表

試料 No.	1	2	3	4	5
最大せん断荷重 (kN)	4.43	3.53	3.63	3.72	3.59
(kgf)	(452)	(360)	(370)	(380)	(366)
最大荷重時変位 (mm)	5.23	2.63	6.30	4.58	5.05
打撃回数 (回)	2	2	2	2	2
ハンマーの大きさ	1.0 ポンド				
破壊モード	コンクリート破壊	コンクリート破壊	コンクリート破壊	コンクリート破壊	コンクリート破壊

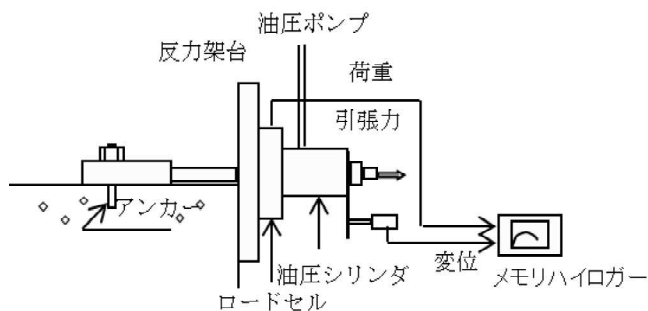
5-2. 荷重変位表

荷重 (kN)	変位量(mm)				
	No.1	No.2	No.3	No.4	No.5
1.00	0.22	0.36	0.25	0.35	0.23
2.00	0.54	0.78	0.64	0.87	0.55
3.00	1.08	1.25	2.62	1.63	1.31
4.00	2.47				
MAX	5.23 (4.43kN)	2.63 (3.53kN)	6.30 (3.63kN)	4.58 (3.72kN)	5.05 (3.59kN)
平均最大せん断荷重:	3.78kN		(385.7kgf)		

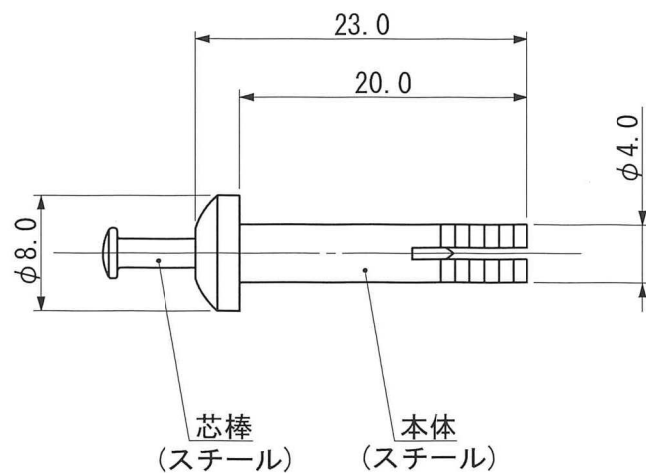
5-3. 荷重変位曲線



6. 試験装置



- 油圧シリンダ ENEPAC RCH202
- 油圧ポンプ ENEPAC P39
- ロードセル アプライドパワー・ジャパン(株)
- リニアゲージセンサー(変位計) LCX-50kN(定格50kN)
- デジタルゲージカウンター 日本特殊測器(株)
- デジタルインジケーター GS1000(定格100mm)
- メモリハイロガー DG2310
- 油圧ポンプ (株)小野測器
- ロードセル F360
- デジタルインジケーター ユニパルス(株)
- メモリハイロガー LR8431
- 油圧ポンプ 日置電機(株)



電気亜鉛めっきクロメート処理

品名	ハイアンカーTタイプ T420		
作成日	2021年3月30日	図番	承-T420
尺度	2/1	承認	 製図 
サンライズ工業株式会社			