

【 ハイアンカー 】 技術資料

資料内容： ◆製品仕様書
◆材料規格書
◆試験成績書
◆承認図

品名： ハイアンカー TNタイプ

品番： TN1250



サンライズ工業株式会社

TEL : 0857(23)2731 FAX : 0857(22)9692

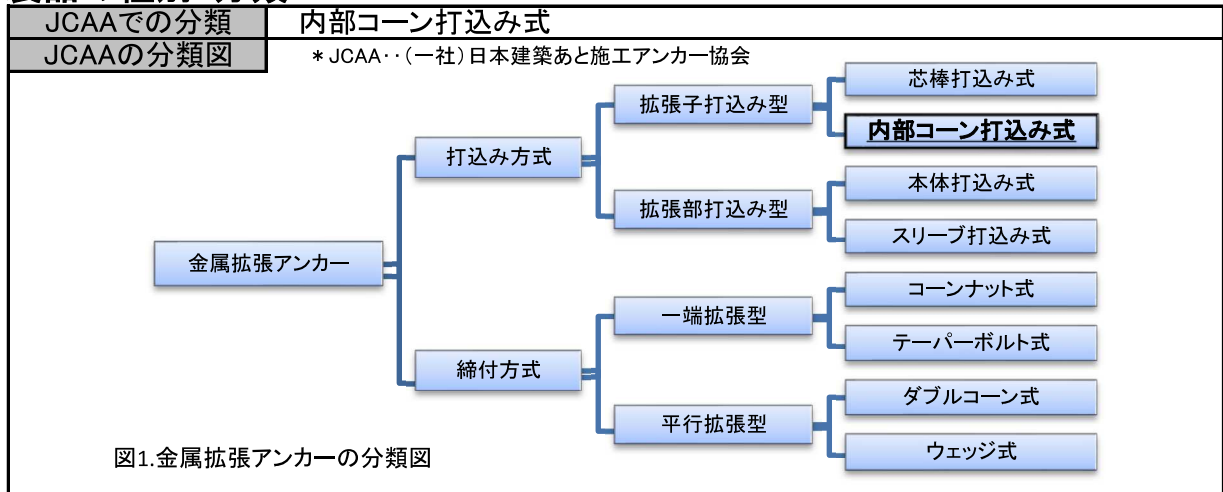
URL : <http://www.sunrise-ic.jp/>

製品仕様書

1.対象製品

品名	ハイアンカー TNタイプ
対象サイズ	TN625、TN830、TN1040、TN1250、TN1660、 TNW2025、TNW2530、TNW3030、TNW3040、TNW4050、TNW5060
対象母材	普通コンクリート（圧縮強度：18N/mm ² ～36N/mm ² ）

2.製品の種別・分類



3-1.製品イメージ(TNW3030除く)



図2-1.製品の外観

* サイズにより外観は異なります。

3-2.製品イメージ(TNW3030)



図2-2.製品の外観

* サイズにより外観は異なります。

4-1.製品構成(TNW3030除く)

本体、コーン

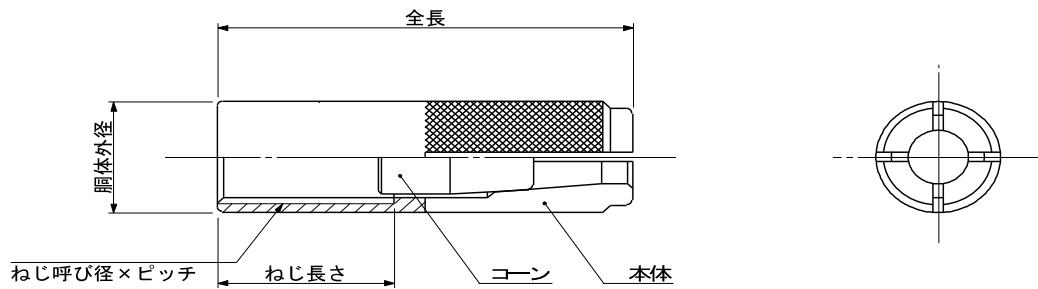


図3-1.製品外観・製品構成図

4-2.製品構成(TNW3030)

本体、コーン

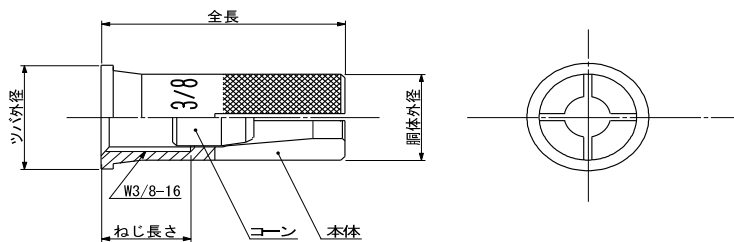


図3-2.製品外観・製品構成図

5.製品仕様

アンカー本体の仕様

(mm)

品番	主要寸法					穿孔仕様			目安単重(g)
	ねじ	胴体外径	ツバ外径	全長	ねじ長さ	ドリル径	穿孔深さ	埋込長さ	
TN625	M6×P1.0	8	—	25	11.5	8.5	25	25	6.7
TN830	M8×P1.25	10	—	30	13.5	10.5	30	30	11.8
TN1040	M10×P1.5	12	—	40	17.5	12.5	40	40	22.5
TN1250	M12×P1.75	16	—	50	22	16.5	50	50	53.8
TN1660	M16×P2.0	20	—	60	26	21	60	60	102.0
TNW2025	W1/4-20	8	—	25	11.5	8.5	25	25	6.0
TNW2530	W5/16-18	10	—	30	13.5	10.5	30	30	11.9
TNW3030	W3/8-16	12	14.5	30	13	12.5	30	30	17.3
TNW3040	W3/8-16	12	—	40	18	12.5	40	40	23.8
TNW4050	W1/2-12	16	—	50	21.5	16.5	50	50	51.9
TNW5060	W5/8-11	20	—	60	31	21	60	60	96.4

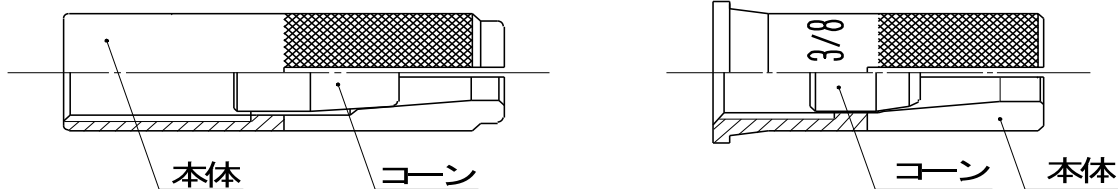
表面処理の仕様

対象	表面処理の種類	表面処理記号
アンカー本体	電気亜鉛めっき (JIS H8610) (膜厚: 5μm以上)	Ep-Fe/Zn5/CM1
コーン	六価クロム化成処理 (*一般的にユニクロと呼ばれる処理になります。)	

材料規格書

1.対象製品

品名	ハイアンカー TNタイプ
対象サイズ	TN625、TN830、TN1040、TN1250、TN1660、 TNW2025、TNW2530、TNW3030、TNW3040、TNW4050、TNW5060



2.アンカー本体、コーン

規格名と 鋼種名	冷間鍛造用炭素鋼 (JIS G3507) (SWCH6A、SWCH8A、SWCH10A、SWCH12A)
	軟鋼線材 (JIS G3505) (SWRM6、SWRM8、SWRM10、SWRM12)
	機械構造用炭素鋼鋼材 (JIS G4051) (S-C材)
	一般構造用圧延鋼材 (JIS G3101) (SS330、SS400、SS490)
	又は 上記類似材

化学成分	C	Si	Mn	P	S	Al			
規格 (SWCH10A)	0.08 ~0.13	0.10 以下	0.30 ~0.60	0.030 以下	0.035 以下	0.02 以上			

* 上記の化学成分は、JIS G3507によるもので、鋼種の一例としての記載となります。

* 類似材の化学成分は上記成分規格によらない場合があります。

化学成分	C	Mn	P	S					
規格 (SWRM8)	0.10 以下	0.60 以下	0.040 以下	0.040 以下					

* 上記の化学成分は、JIS G3505によるもので、鋼種の一例としての記載となります。

* 類似材の化学成分は上記成分規格によらない場合があります。

化学成分	C	Si	Mn	P	S	Ni	Cr	Cu	Ni+Cr
規格 (S45C)	0.42 ~0.48	0.15 ~0.35	0.60 ~0.90	0.030 以下	0.035 以下	0.20 以下	0.20 以下	0.30 以下	0.35 以下

* 上記の化学成分は、JIS G4051によるもので、鋼種の一例としての記載となります。

* 類似材の化学成分は上記成分規格によらない場合があります。

化学成分	C	Mn	P	S					
規格 (SS400)	—	—	0.050 以下	0.050 以下					

* 上記の化学成分は、JIS G3101によるもので、鋼種の一例としての記載となります。

* 類似材の化学成分は上記成分規格によらない場合があります。

アンカーボルト試験成績書
 ハイアンカー:テーパナットタイプ
 TN1250



1. 試験日 2014年6月16日
2. 試験者 サンライズ工業株式会社
3. 試験の種類 静的引抜試験 (JCAA [(一社)日本建築あと施工アンカー協会] 試験方法に準拠)
4. 試供体

4-1. アンカーボルト

単位:mm

品名	直径	全長	ねじ	穿孔径	埋込長さ	材質
TN1250	16.0	50.0	M12	16.5	50.0	スチール

4-2. コンクリート

種類	設計 圧縮強度
普通 コンクリート	18 N/mm ²

5. 試験結果

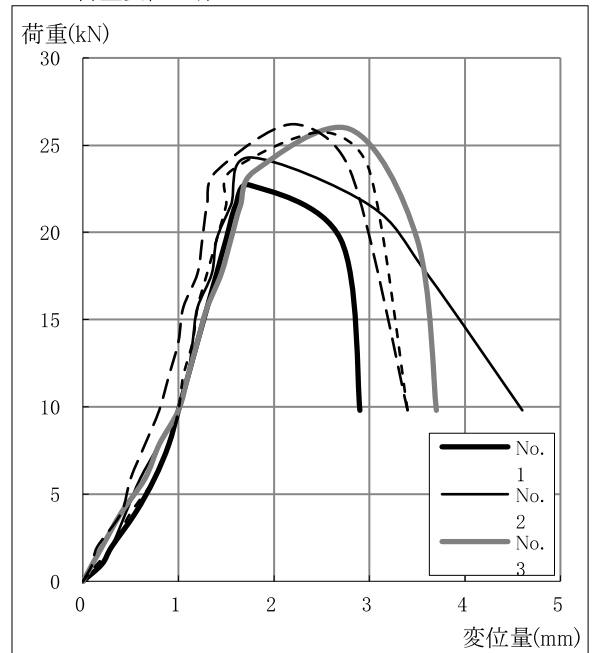
5-1. 総括表

試料 No.	1	2	3	4	5
最大引抜荷重 (kN)	22.71	24.29	25.91	26.21	25.75
(kgf)	(2317)	(2479)	(2644)	(2674)	(2628)
最大荷重時変位 (mm)	1.75	1.75	2.80	2.20	2.50
打撃回数 (回)	7	8	7	7	7
ハンマーの大きさ	3.0 ポンド				
破壊モード	コンクリート コーン状破壊	コンクリート コーン状破壊	コンクリート コーン状破壊	コンクリート コーン状破壊	コンクリート コーン状破壊

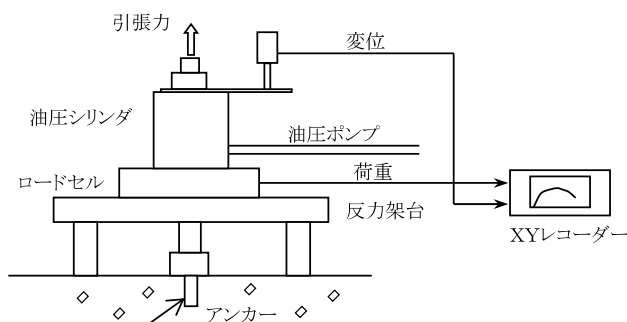
5-2. 荷重変位表

荷重 (kN)	変位量(mm)				
	No.1	No.2	No.3	No.4	No.5
0.98	0.20	0.20	0.10	0.10	0.15
1.96	0.30	0.30	0.20	0.15	0.30
3.92	0.55	0.45	0.40	0.40	0.50
5.88	0.75	0.60	0.65	0.50	0.75
7.84	0.90	0.80	0.80	0.65	0.90
9.80	1.00	1.00	1.00	0.80	1.00
11.76	1.10	1.10	1.10	0.90	1.05
13.72	1.20	1.15	1.20	1.00	1.15
15.68	1.30	1.20	1.30	1.05	1.20
17.64	1.40	1.35	1.45	1.20	1.30
19.60	1.50	1.40	1.55	1.25	1.40
21.56	1.60	1.55	1.65	1.30	1.50
23.52		1.65	1.80	1.40	1.55
25.48			2.30	1.80	2.20
MAX	1.75	1.75	2.80	2.20	2.50
	(22.71kN)	(24.29kN)	(25.91kN)	(26.21kN)	(25.75kN)
平均最大引抜荷重:	24.97kN		(2548.4kgf)		

5-3. 荷重変位曲線



6. 試験装置



油圧シリンダ
油圧ポンプ

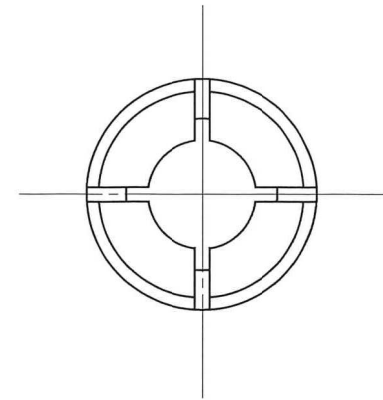
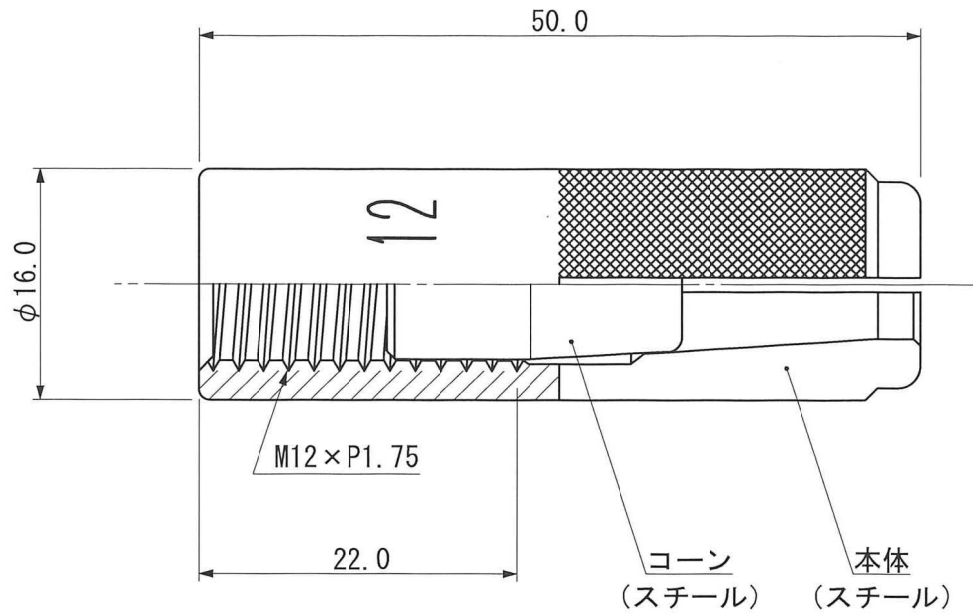
ロードセル

リニアゲージセンサー(変位計)
デジタルゲージカウンター

デジタルインジケータ

X-Yレコーダー

ENERPAC RCH202
ENERPAC P39
アブライドパワージャパン(株)
LEX-50kN(定格50kN)
日本特殊測器(株)
GS1000(定格100mm)
DG2310
(株)小野測器
F360
ユニパルス(株)
RW-21
(株)理化電機



電気亜鉛めっきクロメート処理

品名	ハイアンカーテーパーナットタイプ TN1250		
作成日	2021年3月29日	図番	承-TN1250
尺度	2/1	承認	  製図  
サンライズ工業株式会社			