

【 ハイアンカー 】 技術資料

資料内容： ◆製品仕様書
◆材料規格書
◆試験成績書
◆承認図

品名： ハイアンカー TNタイプ

品番： TNW3030



サンライズ工業株式会社

TEL : 0857(23)2731 FAX : 0857(22)9692

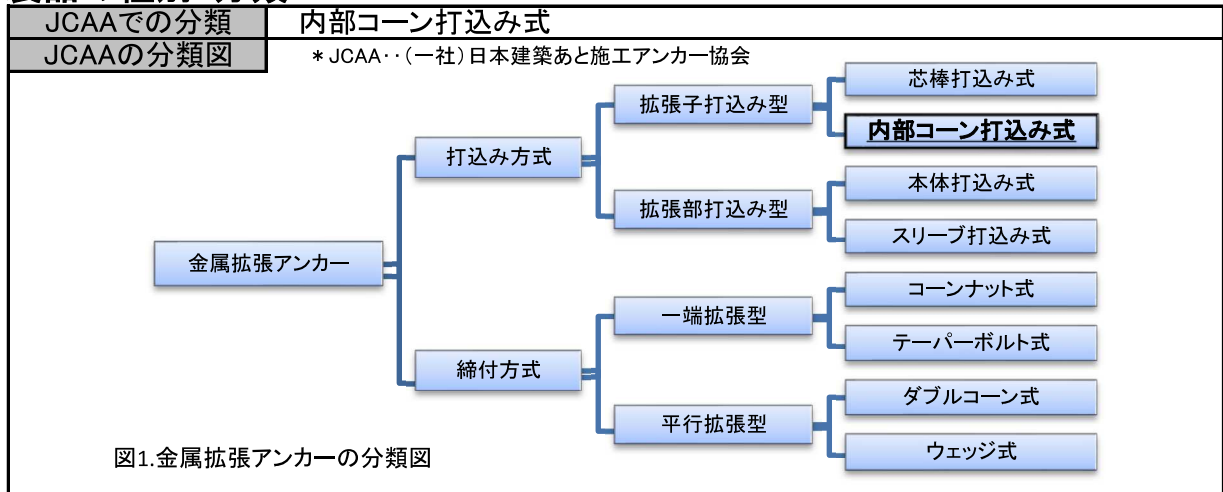
URL : <http://www.sunrise-ic.jp/>

製品仕様書

1.対象製品

品名	ハイアンカー TNタイプ
対象サイズ	TN625、TN830、TN1040、TN1250、TN1660、 TNW2025、TNW2530、TNW3030、TNW3040、TNW4050、TNW5060
対象母材	普通コンクリート（圧縮強度：18N/mm ² ～36N/mm ² ）

2.製品の種別・分類



3-1.製品イメージ(TNW3030除く)



図2-1.製品の外観

* サイズにより外観は異なります。

3-2.製品イメージ(TNW3030)



図2-2.製品の外観

* サイズにより外観は異なります。

4-1.製品構成(TNW3030除く)

本体、コーン

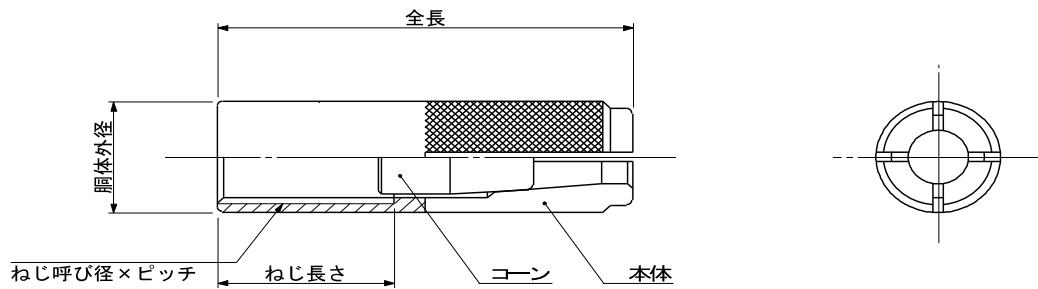


図3-1.製品外観・製品構成図

4-2.製品構成(TNW3030)

本体、コーン

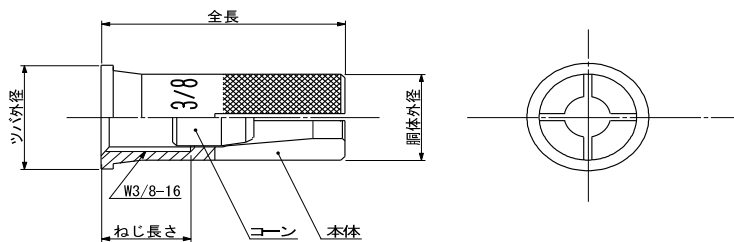


図3-2.製品外観・製品構成図

5.製品仕様

アンカー本体の仕様

(mm)

品番	主要寸法					穿孔仕様			目安単重(g)
	ねじ	胴体外径	ツバ外径	全長	ねじ長さ	ドリル径	穿孔深さ	埋込長さ	
TN625	M6×P1.0	8	—	25	11.5	8.5	25	25	6.7
TN830	M8×P1.25	10	—	30	13.5	10.5	30	30	11.8
TN1040	M10×P1.5	12	—	40	17.5	12.5	40	40	22.5
TN1250	M12×P1.75	16	—	50	22	16.5	50	50	53.8
TN1660	M16×P2.0	20	—	60	26	21	60	60	102.0
TNW2025	W1/4-20	8	—	25	11.5	8.5	25	25	6.0
TNW2530	W5/16-18	10	—	30	13.5	10.5	30	30	11.9
TNW3030	W3/8-16	12	14.5	30	13	12.5	30	30	17.3
TNW3040	W3/8-16	12	—	40	18	12.5	40	40	23.8
TNW4050	W1/2-12	16	—	50	21.5	16.5	50	50	51.9
TNW5060	W5/8-11	20	—	60	31	21	60	60	96.4

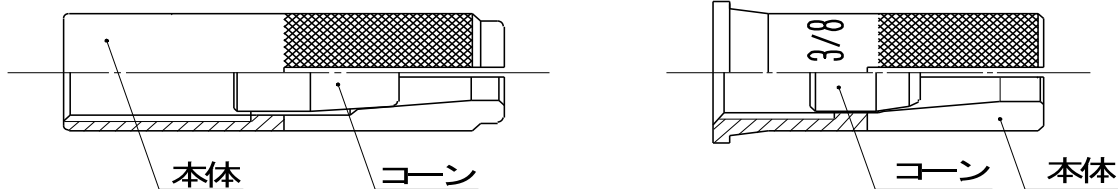
表面処理の仕様

対象	表面処理の種類	表面処理記号
アンカー本体	電気亜鉛めっき (JIS H8610) (膜厚: 5μm以上)	Ep-Fe/Zn5/CM1
コーン	六価クロム化成処理 (*一般的にユニクロと呼ばれる処理になります。)	

材料規格書

1.対象製品

品名	ハイアンカー TNタイプ
対象サイズ	TN625、TN830、TN1040、TN1250、TN1660、 TNW2025、TNW2530、TNW3030、TNW3040、TNW4050、TNW5060



2.アンカー本体、コーン

規格名と 鋼種名	冷間鍛造用炭素鋼 (JIS G3507) (SWCH6A、SWCH8A、SWCH10A、SWCH12A)
	軟鋼線材 (JIS G3505) (SWRM6、SWRM8、SWRM10、SWRM12)
	機械構造用炭素鋼鋼材 (JIS G4051) (S-C材)
	一般構造用圧延鋼材 (JIS G3101) (SS330、SS400、SS490)
	又は 上記類似材

化学成分	C	Si	Mn	P	S	Al			
規格 (SWCH10A)	0.08 ~0.13	0.10 以下	0.30 ~0.60	0.030 以下	0.035 以下	0.02 以上			

* 上記の化学成分は、JIS G3507によるもので、鋼種の一例としての記載となります。

* 類似材の化学成分は上記成分規格によらない場合があります。

化学成分	C	Mn	P	S				
規格 (SWRM8)	0.10 以下	0.60 以下	0.040 以下	0.040 以下				

* 上記の化学成分は、JIS G3505によるもので、鋼種の一例としての記載となります。

* 類似材の化学成分は上記成分規格によらない場合があります。

化学成分	C	Si	Mn	P	S	Ni	Cr	Cu	Ni+Cr
規格 (S45C)	0.42 ~0.48	0.15 ~0.35	0.60 ~0.90	0.030 以下	0.035 以下	0.20 以下	0.20 以下	0.30 以下	0.35 以下

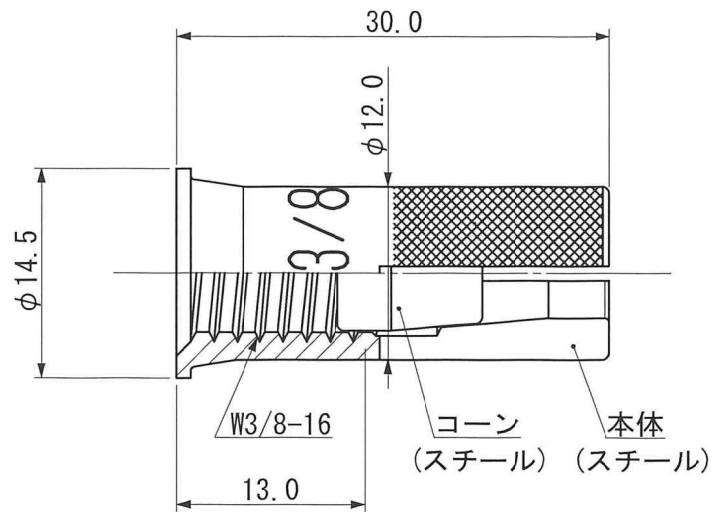
* 上記の化学成分は、JIS G4051によるもので、鋼種の一例としての記載となります。

* 類似材の化学成分は上記成分規格によらない場合があります。

化学成分	C	Mn	P	S				
規格 (SS400)	—	—	0.050 以下	0.050 以下				

* 上記の化学成分は、JIS G3101によるもので、鋼種の一例としての記載となります。

* 類似材の化学成分は上記成分規格によらない場合があります。



電気亜鉛めっきクロメート処理

品名	ハイアンカーテーパーナットタイプ TNW3030		
作成日	2021年3月29日	図番	承-TNW3030
尺度	2/1	承認	  
サンライズ工業株式会社			